



# FISCHER

Wärme für Generationen



Scheitholzessel

Pelletsessel

Speicher

## PREMIUM-SPEICHER DER SONDERKLASSE



[www.fischer-heiztechnik.de](http://www.fischer-heiztechnik.de)

# Die FISCHER Speichertechnologie.

## Ein gutes Gefühl durch Wärme auf Abruf.



Nicht nur eine möglichst effiziente Wärmeerzeugung mit hohem Wirkungsgrad und geringem Einsatz von Primärenergie ist ein Zeichen unserer Zeit, sondern auch die effektive Speicherung der Energie mit idealerweise geringen Abstrahl- und Bereitschaftsverlusten. Das gewährleistet die seit nun mehr als 60 Jahren bewährte FISCHER Speichertechnologie. Sie wird ständig weiterentwickelt und passt perfekt zum Gesamtkonzept unserer Anlagen und somit die nachhaltige Schonung der Ressourcen.

### Die FISCHER Pufferspeicher

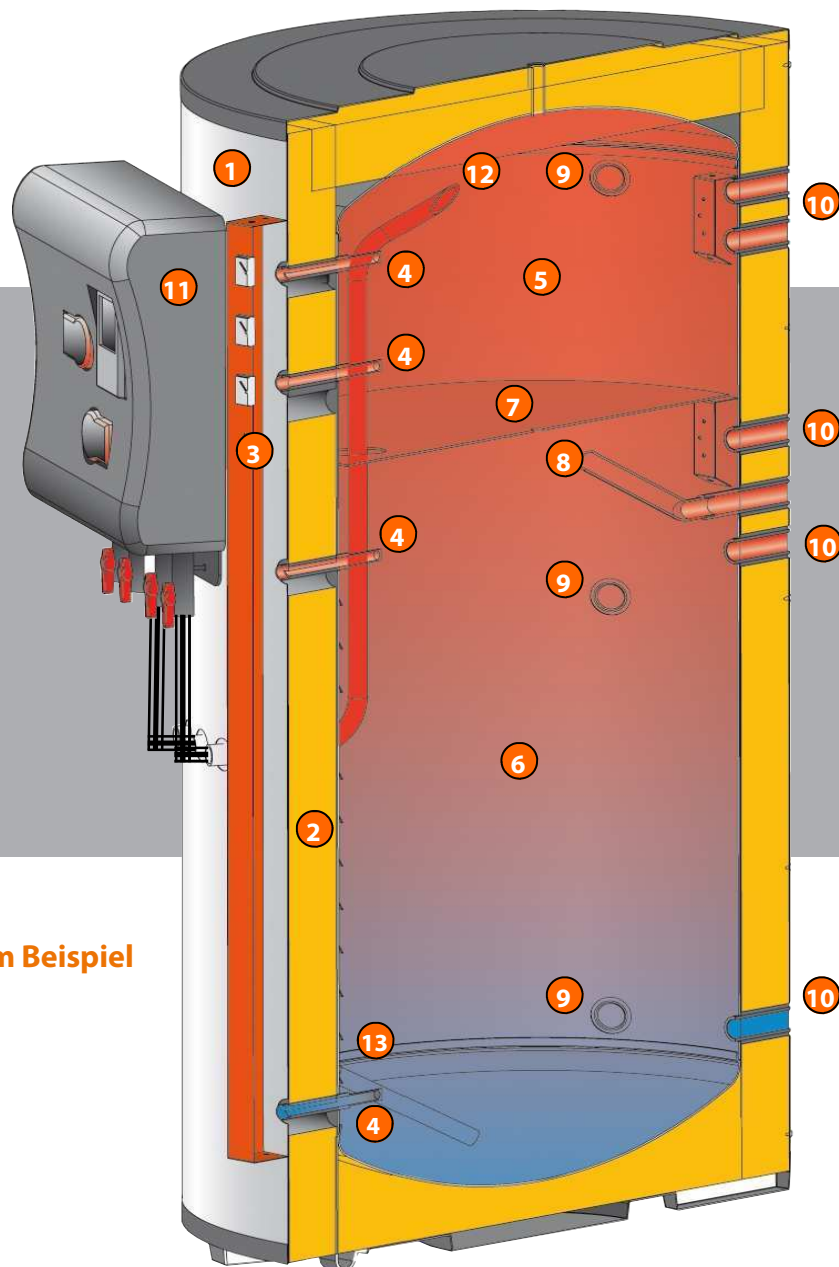
Die FISCHER Pufferspeicher nehmen die erzeugte Energie auf und geben dies über das FISCHER Energie-Management bedarfsgerecht und nach persönlichen Komfortansprüchen an die Verbraucher wieder ab.

Ein Pufferspeicher muss die unterschiedlichsten Kriterien erfüllen, um sich im Heizsystem effizient einzufügen, damit er in Verbindung mit einem Wärmeerzeuger den höchstmöglichen Anlagen-Wirkungsgrad erzielen kann.

In allen Einsatzbereichen besteht der FISCHER Pufferspeicher durch:

**Variabilität, umfangreiche Ausstattung und Erweiterungsmöglichkeiten**

**Funktionsdarstellung am Beispiel  
des PSL.**



1. Hochwertig verarbeitete Stahlblechverkleidung
2. Hochwertige Rundum-Isolierung mit 100 mm
3. Frontkanal mit 3 integrierten Thermometern und Thermostat serienmäßig
4. Tauchhülsen fest eingeschweißt (von Frontkanal überdeckt)
5. Hochtemperaturzone (für Warmwasserbereitung)
6. Warmtemperaturzone (für Wärmeverbraucher, z.B. Heizkörper etc.)
7. Zirkulations-Trennplatte
8. Entnahme Heizkreise
9. Anschlussmuffen Erweiterung Pufferspeicher
10. Anschlussmuffen Beladen / Entladen Pufferspeicher
11. GEFIfresh-Frischwasserstation (optional Zirkulationspumpe incl. Steuerung)
12. Vorlauf Heizungsseite Frischwasserstation
13. Rücklauf Heizungsseite Frischwasserstation

## GEFIfresh



Abb.: GEFIfresh

Die **GEFIfresh** ist eine kompakte und mit einer EPP-Designisolierung ausgestattete Frischwasserstation. Die Bereitstellung von Brauchwasser erfolgt im Durchlaufprinzip nach aktuellem Bedarf. Hohe Effizienz durch Hochleistungswärmetauscher, die es ermöglichen, bei 50°C Puffertemperatur 45°C Brauchwasser mit bis zu 20 Liter in der Minute zu erzeugen. Energieverluste durch Brauchwasserbevorratung und die Gefahr der Legionellenbildung werden weitgehend ausgeschlossen. Alle wichtigen Parameter werden elektronisch mit der integrierten Regelung überwacht (optional mit Zirkulationspumpe inkl. Steuerung).

## GEFIsphere



Abb.: GEFIsphere

Die **GEFIsphere** ist eine kompakte und mit einer EPP-Designisolierung ausgestattete **Schichtspeicherladestation** zur Beladung eines Pufferspeichers durch eine Solaranlage. Die so gewonnene Solarenergie wird über einen hocheffizienten Edelstahlplattenwärmetauscher an den Pufferspeicher weitergegeben. Hierbei übernimmt der voreingestellte, innovative MSC (Controller mit beleuchtetem Display zur Abfrage der aktuellen Messwerte, Wärmemengenerfassung und umfangreiche Einstellmenüs einfach bedienbar) die Aufgabe, über die Drehzahlregelung der Primärpumpe die optimalen Temperaturdifferenzen zur Ladung des Pufferspeichers zu gewährleisten. Die hierfür notwendigen Parameter werden unter anderem durch die Sensoren ermittelt. Der MSC steuert ein Dreiwegeumschaltventil an, um entweder die Hochtemperaturzone oder die Warmtemperaturzone zu bedienen. So kann eine optimale Schichtung im Speicher erreicht werden.

**GEFIfresh** und **GEFIsphere** sind sehr gut mit den verschiedensten Heizsystemen wie Scheitholzheizung, Hackschnitzelheizung, Pelletsheizung, Solar und Wärmepumpen kombinierbar

### Vorteile GEFIsphere

- Maximaler Solarertrag der Sonnenkollektoren in den Pufferspeicher durch hochwertige Edelstahlplattenwärmetauscher
- Beladung in ein oberes und unteres Temperaturniveau, bei stabiler Schichtung im Puffer
- Drehzahlregelung der Primärpumpen für optimale Temperaturdifferenz
- Sensoren zur Erfassung der Primär-Rücklauftemperatur und des Primär-Volumenstromes
- Maximale Energieausnutzung z.B. in Verbindung mit der Frischwasserstation GEFIfresh
- Einfache Handhabung

### Vorteile GEFIfresh

- Hochwertige Edelstahlplattenwärmetauscher
- Nahezu legionellenfreie Wasseraufbereitung (Erwärmung des Trinkwassers erst bei Bedarf; dadurch immer frisches und hygienisch einwandfreies Trinkwasser)
- Elektronischer Verbrühschutz durch Controller (s. separates Datenblatt). Anpassung der Pumpenleistung durch Controller, dadurch konstante Trinkwassertemperatur
- Alle Bauteile KTW für Trinkwasser zugelassen
- Optionaler Zirkulationspumpenbetrieb zeitgesteuert oder auf Zapfanforderung
- Einfache Handhabung

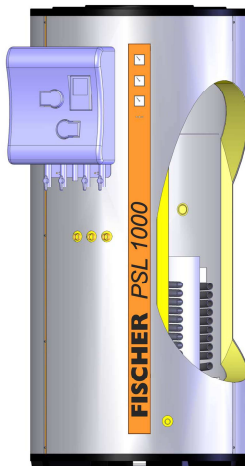
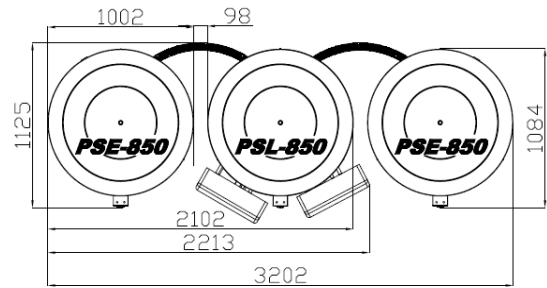
# Die FISCHER PSL / PSE-Speicher



FISCHER PSL mit GEFIfresh



FISCHER PSE



FISCHER PSL mi GEFIfresh und optionalem Solarwärmetauscher

Um den PSL-Pufferspeicher optimal zu erweitern, und dem jeweiligen Wärmeerzeuger die benötigte Pufferwassermenge platzsparend zur Verfügung stellen zu können, wurde der PSE-Pufferspeicher konzipiert. Zusammen bilden diese Komponenten aus dem Hause FISCHER eine aufeinander abgestimmte Einheit in Funktion und Design.

**PSL-Pufferspeicher** mit optionalem Glattrohr-Solarwärmetauscher inkl. Ladetrichter zur Einschichtung der Solarenergie in der Warmtemperaturzone des Puffers. Dieser ist für bis zu 12m<sup>2</sup> Solarfläche einsetzbar.

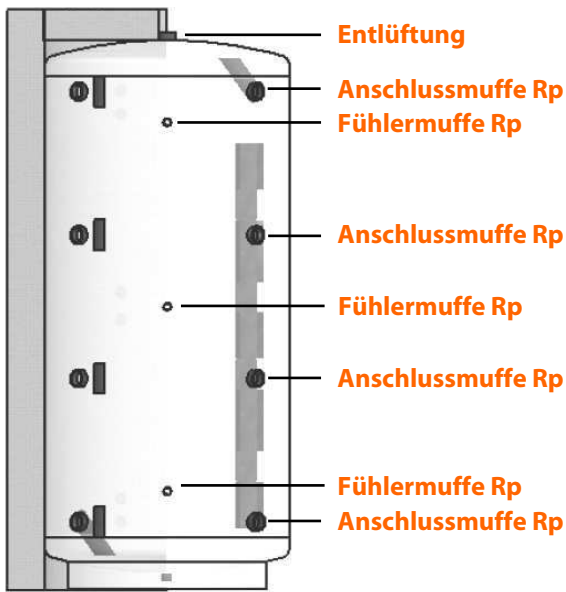
**PSE-Pufferspeicher** mit optionalem Glattrohrwärmetauscher inkl. Ladetrichter im oberen oder / und unteren Bereich lieferbar.

## Vorteile PSL-Speicher auf einen Blick

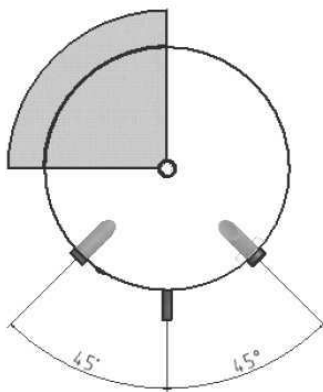
- Blechmantel und Isolierung 100 mm, formstabil und hitzebeständig
- Niedrige Wärmeverluste
- Lange Lebensdauer durch starkwandigen Qualitätsstahl
- Fest eingeschweißte Fühlertauchhülsen
- Leicht abnehmbare Frontverkleidung mit integriertem Kabelkanal zum Verlegen der Fühler-, Thermostat- und Messleitungen
- Schichtladeverteiler im Rücklauf, gezielte Einschichtung zum Erhalten der Speicherschichtung

Speicher	Inhalt (Liter)	Brauchwasser	Durchmesser ohne/mit Isol. (mm)	Höhe m. Isol. (mm)	Kippmaß (mm)	Isolierung / Verkleidung
PSL 850-8	850	mit GEFIfresh	790 / 990	1980	1980	100 mm Mineralwolle/Blechmantel
PSL1000-8	1000	mit GEFIfresh	790 / 990	2200	2200	100 mm Mineralwolle/Blechmantel
PSE 850-8	850	-	790 / 990	1980	1980	100 mm Mineralwolle/Blechmantel
PSE 1000-8	1000	-	790 / 990	2200	2200	100 mm Mineralwolle/Blechmantel

# Die FISCHER PU-Speicher



FISCHER PU-Speicher



FISCHER PU-Speicher

## Vorteile PU-Speicher auf einen Blick

- Kostengünstiger Pufferspeicher
- Geringe Wärmeverluste
- Lange Lebensdauer durch Qualitätsstahl

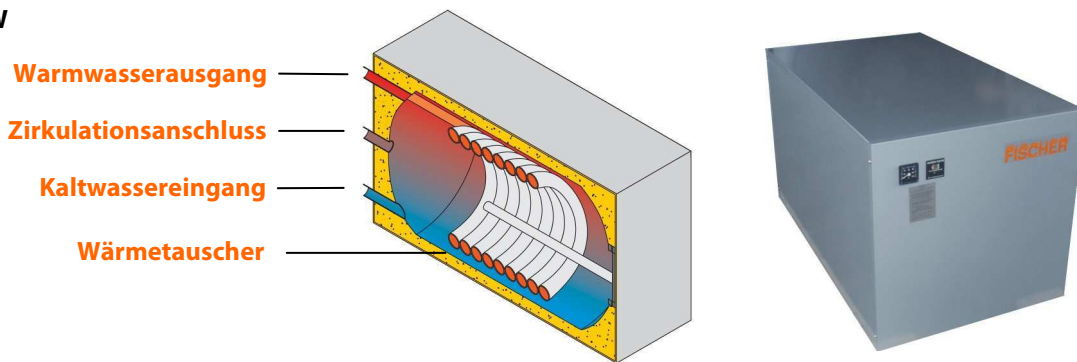
Speicher	Inhalt (Liter)	Brauchwasser	Durchmesser ohne/mit Isol. (mm)	Höhe m. Isol. (mm)	Kippmaß (mm)	Isolierung / Verkleidung
PU 560	560	-	650 / 850	1832	1800	100 mm Weichschaum / PU
PU 840	840	-	790 / 990	1887	1900	100 mm Weichschaum / PU
PU 990	990	-	790 / 990	2087	2050	100 mm Weichschaum / PU
PU 1100	1100	-	900 / 1100	1875	1900	100 mm Weichschaum / PU
PU 1350	1350	-	1000 / 1200	1890	1950	100 mm Weichschaum / PU
PU 1650	1650	-	1100 / 1300	1910	2000	100 mm Weichschaum / PU
PU 1950	1950	-	1200 / 1400	1920	2050	100 mm Weichschaum / PU
PU 2300	2300	-	1300 / 1500	1810	2240	100 mm Weichschaum / PU

# Die FISCHER Brauchwasserspeicher

## FISCHER BSW-Duo



## FISCHER BTW



## Vorteile Brauchwasserspeicher auf einen Blick

- Kostengünstige Brauchwasserspeicher
- Geringe Wärmeverluste
- Lange Lebensdauer durch Qualitätsstahl
- Brauchwasserspeicher 10 bar/95°C
- Heizungsseitige Heizschlangen 3 bar
- Brauchwassererwärmung über Glattröhrwärmetauscher
- Fest aufgeschäumter FCKW-freier PUR-Hartschaum

Speicher	Inhalt (Liter)	Durchmesser mit Isol. (mm)	Höhe m. Isol. (mm)	Kippmaß (mm)	Isolierung / Verkleidung
BSW 300 Duo	302	660	1550	1680	PU-Hartschaum / PU
BSW 400 Duo	390	710	1700	1840	PU-Hartschaum / PU
BSW 500 Duo	490	710	1980	2100	PU-Hartschaum / PU
BTW 155	150	L1010 x B600	580	-	PU-Hartschaum / Blech
BTW 205	200	L1268 x B600	580	-	PU-Hartschaum / Blech



# FISCHER

Wärme für Generationen

#### **Hauptwerk Günzburg**

Heidenheimer Straße 63  
D-89312 Günzburg/Donau  
Telefon +49 8221 9019-0  
Telefax +49 8221 9019-68  
[www.fischer-heiztechnik.de](http://www.fischer-heiztechnik.de)  
[info@fischer-heiztechnik.de](mailto:info@fischer-heiztechnik.de)

#### **Werk Sachsen**

Neschwitzer Straße 64  
D-01917 Kamenz  
Telefon +49 3578 3060-40  
Telefax +49 3578 3060-44  
[www.fischerheiztechnik-sachsen.de](http://www.fischerheiztechnik-sachsen.de)  
[info@fischerheiztechnik-sachsen.de](mailto:info@fischerheiztechnik-sachsen.de)