

Noxatherm

Niedertemperatur-Öl-Stahlheizkessel



FISCHER
HEIZTECHNIK

Spitzenklasse: Energiesparend
und schadstoffarm



Der Niedertemperatur- Öl-Stahlheizkessel

- sparsamer Verbrauch, hoher Wirkungsgrad
- Leicht zu bedienen
- große Modellpalette
- Kompromisslos hohe FISCHER-Qualität auf dem neuesten Stand der Technik

Zertifiziert durch



nach DIN EN ISO 9001:2000

FISCHER – die Qualitätsmarke aus Deutschland
für Holz- und Pelletkessel, Ölkessel, Solaranlagen und Speicher

Noxatherm

Niedertemperatur-Öl-Stahlheizkessel

Heizkessel der Spitzenklasse

Die Heizkessel der Baureihe Noxatherm sind Niedertemperatur-Öl-Stahlheizkessel nach DIN 4702 zur Ölbefuerung mit herausragenden Verbrennungswerten. FISCHER bietet damit ein Niedertemperatur-Heizsystem an, das alle technischen Vorzüge für sicheren, energiesparenden und schadstoffarmen Betrieb aufweist. Dank seiner hohen Bedienungsfreundlichkeit, der schadstoffarmen Verbrennung und der hohen Energieausnutzung ist er nahezu unschlagbar.

Ein Meilenstein in der Geschichte der Heiztechnik ist „FISCHER-Thermo-Pipe-System“ zur gezielten Einleitung des Vor- und Rücklaufwassers in den Heizkessel.

- Zur Auswahl stehen drei verschiedene Nennleistungen: Noxatherm 18 mit 18 kW, Noxatherm 22 mit 22 kW und Noxatherm 27 mit 27 kW.
- oder als UNIT: Noxatherm UNIT 18 mit 18 kW, Noxatherm UNIT 22 mit 22 kW und Noxatherm UNIT 27 mit 27 kW.
- Beide Varianten sind auch als BTW-Ausführung mit einem 2-fach emaillierten 150 bzw. 200 Liter Tiefspeicher erhältlich: Noxatherm BTW 18, BTW 22 und BTW 27
- oder als UNIT: Noxatherm UNIT-BTW 18, Noxatherm UNIT-BTW 22 und Noxatherm UNIT-BTW 27.

Kesselkonstruktionen

Die optimale Brennraumgeometrie gewährleistet einen äußerst geräuscharmen Betrieb. Die Wärmedämmung von 100 mm an den Seitenwänden verhindert Wärmeverluste und erhöht den Kesselwirkungsgrad, da Abstrahlverluste reduziert werden. Hervorragende Verbrennungswerte – niedrige Emissionswerte und hoher Wirkungsgrad bis über 93 % – schonen die Umwelt und das Portemonnaie. NO_x und CO-Werte bewegen sich weit unter den strengen Vorschriften der „Schweizer Luftreinhalteverordnung bzw. Blauer Engel RAL-ZU 46“.

Warmwasserbedarf

Der Warmwasserbedarf ist ausgelegt für einen Ein- und Zweifamilienhaushalt.

Brennraum

Bei der Konstruktion wurde besonderes Augenmerk auf die Abgasführung und Wärmeübertragung an das Heizwasser gelegt. Durch diese Bauart und das Sturzzugprinzip ist es FISCHER gelungen, die Verluste zu minimieren und den Wirkungsgrad zu erhöhen.

Reinigung

Der gesamte Brennraum verfügt über absolut glatte Wandungen. Die glatten Heizflächen ohne Rippen sorgen für gleichmäßig gute Verbrennungswerte. Deutlich verringert wird ein Festsetzen von Verbrennungsrückständen, dies erleichtert die Reinigung des Heizkessels enorm. Die Bedienung, Reinigung und Wartung kann in bequemer Haltung von oben durchgeführt werden.

UNIT

UNIT bezeichnet einen Heizkessel mit warm eingemessenen und eingestellten Öl-Gebläsebrenner in Verbindung mit einer Rezirkulationsbrennkammer (Abgasrückführung). Diese bewirkt, dass ein Teil der Heizgase wieder der Verbrennung zugeführt wird.

Abgastemperatur

Mit in den Heitzaschen einsteckbaren Einschubwirbulatoren wird die Verweildauer der Heizgase optimiert und die Wärmeabgabe an das Kesselwasser verbessert. Durch Herausnehmen der Einschubwirbulatoren kann die Abgastemperatur angepasst werden. Diese Maßnahme kann dazu beitragen, kostspielige Kaminsanierungen bei der Erneuerung der Heizanlage zu vermeiden.

Ausführung BTW

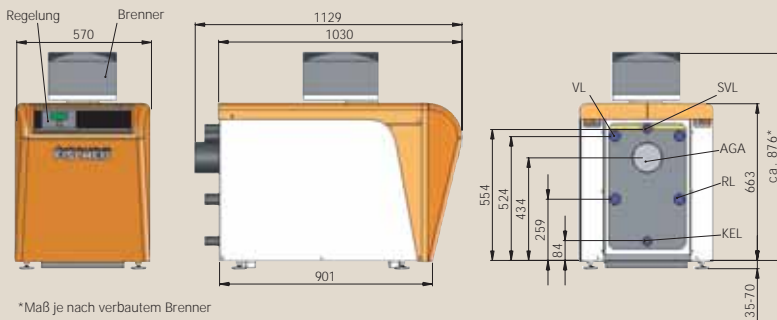
Durch die leistungsstarke Heizwendel im Trinkwassererwärmer mit einer Vielzahl von Windungen und somit großer Oberfläche werden ein hoher Wirkungsgrad sowie kurze Aufheizzeiten erreicht. Die Zweischichtemaillierung ist hochwertig, geschmacksneutral und korrosionsbeständig. Die glasharte Oberfläche gibt der Verkalkung kaum eine Chance.

FISCHER Heiztechnik – 60 Jahre Innovation und Qualität



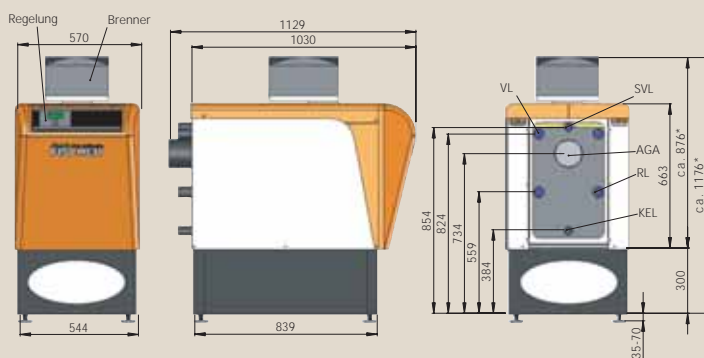
FISCHER HEIZTECHNIK

Abmessungen Modelle Noxatherm und Noxatherm UNIT



*Maß je nach verbautem Brenner

Abmessungen Modelle Noxatherm mit Kesselunterbau und Noxatherm UNIT mit Kesselunterbau



*Maß je nach verbautem Brenner

Technische Daten Noxatherm/Noxatherm UNIT

Nennwärmeleistung	18/22/27 kW
Zul. Betriebsdruck	3,0 bar
Max. Vorlauftemperatur	95° C
Min. Vorlauftemperatur	40° C
Kesselwasserinhalt	ca. 56 Liter
Gasinhalt	ca. 89 Liter
Kesselgewicht	ca. 165 kg
Abgasstutzen	Ø 130 mm
Brennstoff	Heizöl EL

Technische Daten Noxatherm BTW/UNIT-BTW

Nennwärmeleistung	18/22/27 kW
Zul. Betriebsdruck	3,0 bar
Max. Vorlauftemperatur	95° C
Min. Vorlauftemperatur	40° C
Kesselwasserinhalt	ca. 56 Liter
Gasinhalt	ca. 89 Liter
Kesselgewicht	ca. 289 kg
Abgasstutzen	Ø 130 mm
Brennstoff	Heizöl EL

Fragen? Informationen?

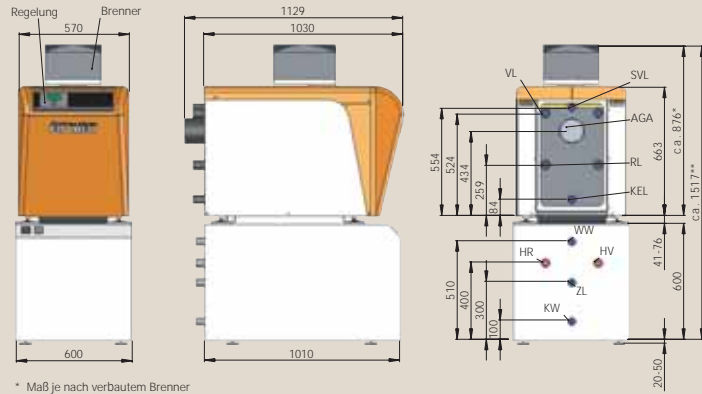
Die Fachberater des FISCHER-Service-Teams stehen Ihnen gerne zur Verfügung.
Tel. +49 (0)82 21/90 19-0.

Kesseltyp		Noxatherm/Noxatherm BTW			Noxatherm UNIT/Noxatherm UNIT-BTW		
Nennwärmeleistung	kW	18	22	27	18	22	27
Abgastemperatur	ca. C°	164	164	160	163	161	160
CO ₂ -Gehalt	%	12,9	12,8	13,0	13,4	13,5	13,7
Kaminzugbedarf (notwendiger Förderdruck)	Pa	15	16	17	15	16	17
Abgasmassenstrom	kg/s	0,009	0,011	0,013	0,009	0,011	0,013
Kessel-Wirkungsgrad	%	93,2	93,0	93,3	93,4	93,9	93,5

Noxatherm

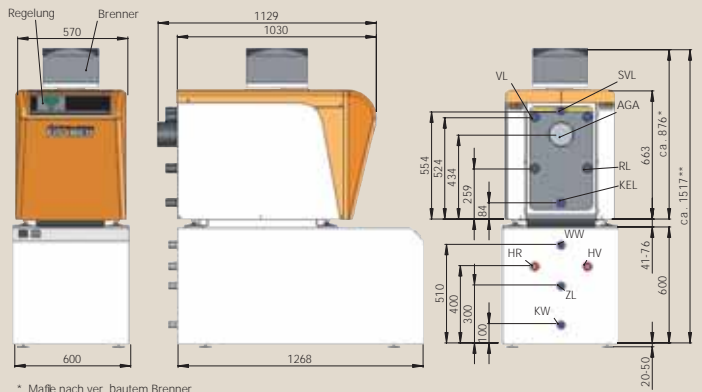
Niedertemperatur-Öl-Stahlheizkessel

Abmessungen Modelle Noxatherm BTW und Noxatherm UNIT-BTW 150



* Maß je nach verbautem Brenner

Abmessungen Modelle Noxatherm BTW 200 und Noxatherm UNIT-BTW 200



* Maße nach verbautem Brenner

Technische Daten – Trinkwassererwärmer

Nennwärmeleistung	kW	18	22	27
Trinkwasserspeicherinhalt	Liter	150/200	150/250	150/260
Warmwasser-Dauerleistung 80/60/45/10	(Ltr./h) kW	437/442	537/541	650/663
Warmwasser-Dauerleistung 80/60/60/10	(Ltr./h) kW	306/262	376/320	376/392
Warmwasser-Leistungskennzahl	Nl	2,5/3,8	2,8/3,8	3,3/3,8
Bereitschaftsverlust	kWh/24 h	1,1/1,2	1,1/1,2	1,1/1,2
Zul. Betriebsüberdruck Brauchwasser	bar	10	10	10

Georg Fischer GmbH & Co. KG

Stammhaus Günzburg
Heidenheimer Straße 63
D-89312 Günzburg
Tel. +49 (0)82 21/90 19-0
Fax +49 (0)82 21/90 19-68
info@fischer-heiztechnik.de
www.fischer-heiztechnik.de

Werk Kamenz (Sachsen)
Neschwitzer Straße 64
D-01917 Kamenz
Tel. +49 (0)35 78/30 60 40
Fax +49 (0)35 78/30 60 44
info@fischerheiztechnik-sachsen.de
www.fischerheiztechnik-sachsen.de



FISCHER
HEIZTECHNIK